



Med automatisk ventilöppning

Allmän beskrivning, standardutförande.

Presto typ 1 är grunden för alla Presto brandposter. Vattenförsörjningen genom slangrullens centrum innebär att bara erforderlig slanglängd behöver dras ut då brandposten används.

Presto typ 1A är CE-märkt enligt EN 671-1:2012 och i överensstämmelse med Byggproduktförordningen 305/2011.

Presto slangrullars vattenförande delar, centrumnav, ventil, strålrör, tillverkas av trycktät avzinkningshärdig mässing. Alla ingående komponenter tryckprovas. Rullgavlarna är rödlackerade i RAL 3020.

Presto brandposter levereras som en komplett enhet färdig för installation. Medföljande monteringsanvisning gör installationen enkel. Vägglattan har en kombinerad rullbroms och avlastningshjul vilket säkerställer funktionen även vid dagligt bruk som ex. spolning och rengöringsarbeten.

Brandpost typ 1A med automatisk ventilöppning innebär att ventilen öppnas efter att rullen snurrat 1 varv. Ventilen stängs genom att rulla tillbaka 1 varv. Handtag för upprullning finns som tillbehör.



0402-CPR-SC0982-13

CE-märkning enligt  
EN 671-1:2012  
överensstämmande med  
Byggprodukt-  
förordningen 305/2011

Certifieringsorgan



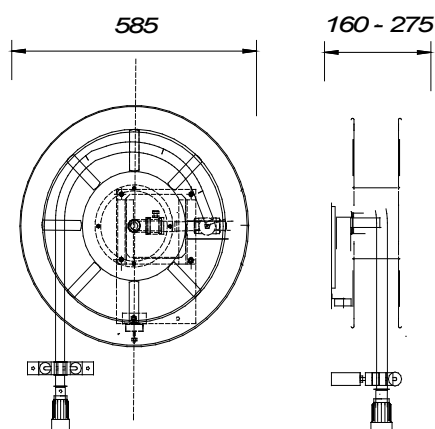
SP Sveriges Tekniska  
Forskningsinstitut AB



**STABILO®-slang. Godkänd enligt EN 694.**

Max arbetstryck 3,0 MPa  
Sprängtryck 8,0 MPa  
Vikt 3/4": 0,12 kg/m  
Vikt 1": 0,15 kg/m  
Temperaturområde: -30°C till 80°C

Dimstrålröret till samtliga brandposter är försett med anslutning för provtryckning.



Brandpost typ 1A med STABILO®-slang.  
Levereras med slangstyrning och skylt.

Art. nr.	Typ	Slang längd/diameter	Rullens diam. x utsprång.
100658	1A/160	25 m / 19	585 x 185
100664	1A/175	30 m / 19	585 x 200
103376	1A/200	25 m / 25	585 x 225
100679	1A/240	30 m / 25	585 x 265

Stålrörskåp

Art. nr.	Kulör RAL	Dim. (BxHxD)
100991	RAL 3020 Röd	200 x 400 x 100 mm
100992	RAL 9010 Vit	200 x 400 x 100 mm

