



För montage infällt i vägg.

Allmän beskrivning,

Presto typ 4 brandpostskåp med centrumslangrulle på svängarm för montage infällt i vägg. Utanpåliggande dörr med genomskinlig ruta av PET plast. Inbyggnadsram av borstat rostfritt stål.

Presto typ 4 är CE-märkt enligt EN 671-1:2012 och i överensstämmelse med Byggproduktförordningen 305/2011.

Presto typ 4S/170 är försedd med dörr i borstat rostfritt stål och ruta av polyetylenterefaltat (PET).

Presto typ 4S/170 levereras som en komplett enhet färdig för installation.

Medföljande monteringsanvisning gör installationen enkel. Rullen har ett kombinerat broms och avlastningshjul vilket säkerställer funktionen även vid dagligt bruk som ex. spolning och rengöringsarbeten.

Presto typ 4S/170 kan även levereras med automatisk ventilöppning, typ 4SA/170.



0402-CPR-SC0982-13

CE-märkning enligt
EN 671-1:2012
överensstämmande med
Byggprodukt-
förordningen 305/2011

Certifieringsorgan



SP Sveriges Tekniska
Forskningsinstitut AB



STABILO®-slang. Godkänd enligt EN 694.

Max arbetstryck 3,0 MPa

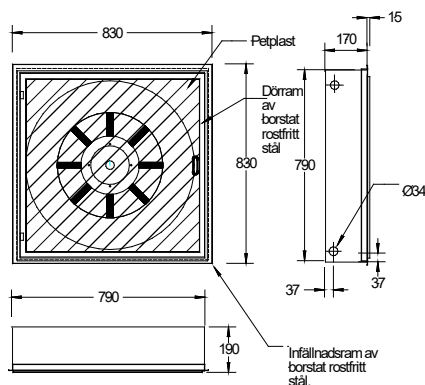
Sprängtryck 8,0 MPa.

Vikt 3/4": 0,12 kg/m

Vikt 1": 0,15 kg/m

Temperaturområde: -30°C till 80°C

Dimstrålröret till samtliga brandposter är försett med anslutning för provtryckning.



Art. nr.	Typ	Slang längd/diameter	Dim. skåp	Ind. djup
103389	4S/170	30m/19	790 x 790 x 190	170
103388	4SA/170	30m/19	790 x 790 x 190	170