



Köksutrustning för ett säkert brandskydd

Nästan hälften av alla bränder i hotell och restauranger startar i köket. Orsaken är ofta att fett och olja från fritöser, stekbord och spisar hettas upp till en temperatur där risken för självantändning uppstår. Presto erbjuder ett komplett sortiment av brandskyddsprodukter som kan anpassas för det minsta gatuköket men också för de större restaurangerna.

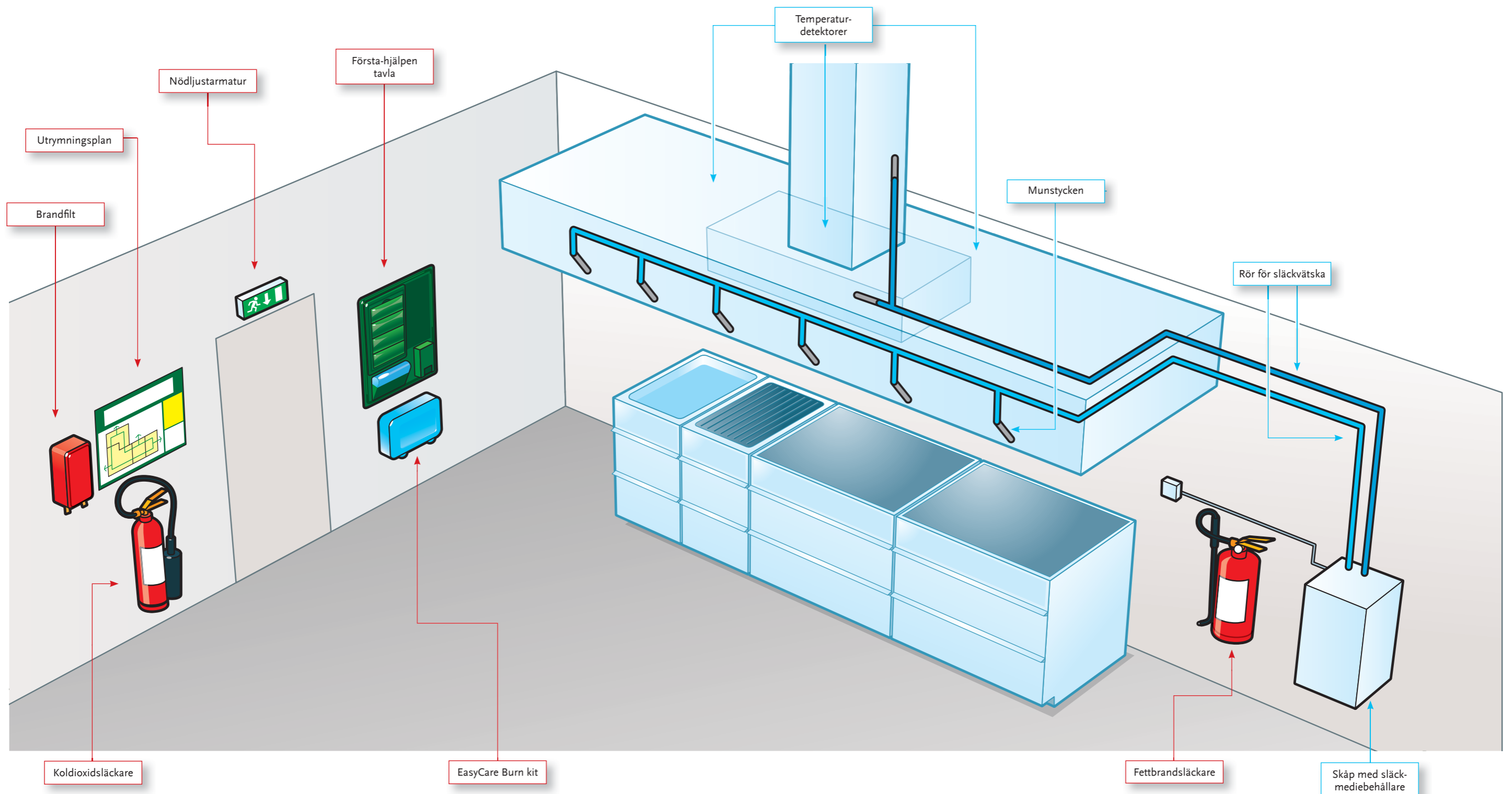
Presto släcksystem är speciellt designat för att skydda utrustningen vid uppkomsten av brand i ett kök.

Systemet löser ut automatiskt vid brand eller genom att anläggningen manuellt aktiveras. Släckmediet börjar då att strömma ut genom munstycken som är placerade i frånluftskanalen, filtret och köksutrustning.

Släckmediet har en kylande effekt på hetytor, fett och oljor vilket gör att temperaturen sänks och förhindrar självantändning och branden släcks. Rengöring efter ett brandtillbud görs enkelt med vatten och diskmedel.

Presto erbjuder även andra viktiga brandskyddsprodukter för kök. Komplettera släcksystemet med koldioxid- och fettbrandsläckare, brandfilt, utrymningsplaner, skyltar och Första-hjälpen mot sår/brännskador, så har du den bästa beredskapen vid en ev. brand!

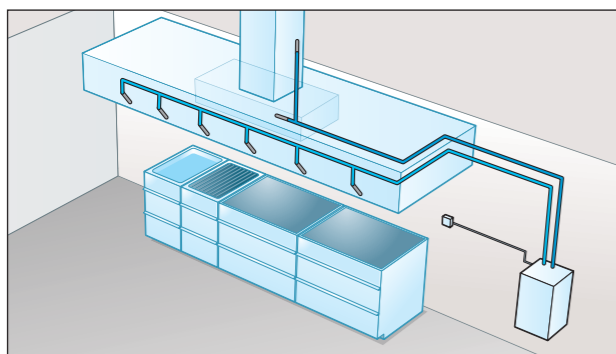
Vår utbildade personal ser till att installationen av produkterna blir riktigt utförd. Service och underhåll genomförs regelbundet av vår rikstäckande serviceorganisation.



Totallösning för brandskydd i kök



Brandskyddsprodukter för kök



Släcksystem

Systemet består av en behållare med släckmedie, rörsystem och munstycken. Munstyckena placeras så att de skyddar filter, frånlufts kanal och köksutrustning. Släcksystemet levereras med både manuell och automatisk utlösningmekanism.



Koldioxidsläckare

Koldioxidsläckare är avsedda för släckning av brand i vätskor, gaser och i elektriska utrustningar. Släckning med koldioxid ger en ren släckning och därför är dessa släckare särskilt lämpliga för användning i miljöer som kök. Eftersom koldioxiden inte leder elektricitet är det ofarligt att använda den mot elektriska installationer upp till 1000 V. Koldioxid släcker brand genom avskärmning och utspädning av luftens syre kring brandobjektet samt till viss mindre del genom kylning.



Fettbrandsläckare

Presto fettbrandsläckare innehåller en släckvätska som består av en kaliumbaserad saltlösning som reagerar med matfettet och ger en flerfaldig släckeffekt. Släckvätskan bildar tillsammans med fettet ett tvälliknande täcke över brandhärden som både släcker och förhindrar återantändning. Dessutom kyler vätskan fett och plåtytor. Brandsläckaren är försedd med en unik släck-lans som ger användaren möjlighet att ingripa från säkert avstånd. Släckaren har dessutom bra effekt mot bränder i trä, tyg och papper.



Brandfilt

En brandfilt är ett värdefullt komplement för små brandtillbud. Brandfilten är ett effektivt första-handskydd vid brand i kläder eller kastruller, stekpannor och stekhällar. Filten är tillverkad i glasfiber-väv som är belagd med ett brandhårdigt skikt vilket hindrar brännbara gaser från att tränga igenom väven. Den ökade tyngden gör dessutom att filten lättare ligger kvar och kväver brandhärden. Våra brandfilter finns i olika storlekar och förpackningsalternativ.



Utrymningsplan och skyltar

Att hitta den snabbaste vägen ut är livsavgörande vid brand och därför är det viktigt att utrymningsplaner finns tillgängliga. Viktigt är också att utrymningsvägar är klart och tydligt uppmärkta. Presto erbjuder en mängd skyltar som tydliggör utrymningsvägar och placeringen av brandskyddsprodukter.



Första-hjälpen tavla

En överskådlig tavla där allt finns till hands om något allvarligt skulle inträffa. Tavlan innehåller blodstoppare, skyddspaket, plåster, sårtvätt och Första-hjälpen instruktion.



EasyCare Burn kit

Ett kit bestående av de viktigaste produkterna för Första-hjälpen vid brännskada. I lådan finns brännskadeförband, brännskade-gel, tejp, bandage, handskar, sax och plåster. Genom att snabbt och kvickt kyla brännskadan minimeras vävnadsskador och läkningsprocessen skyndas på.

Välkommen att kontakta oss för ytterligare information!

Ver. 2010-03



Presto Brandsäkerhet AB, Box 315, Värmbolsvägen 2, 641 23 Katrineholm
Tel: 0150-760 00. Fax: 0150-760 30. E-mail: info@presto.se. www.presto.se